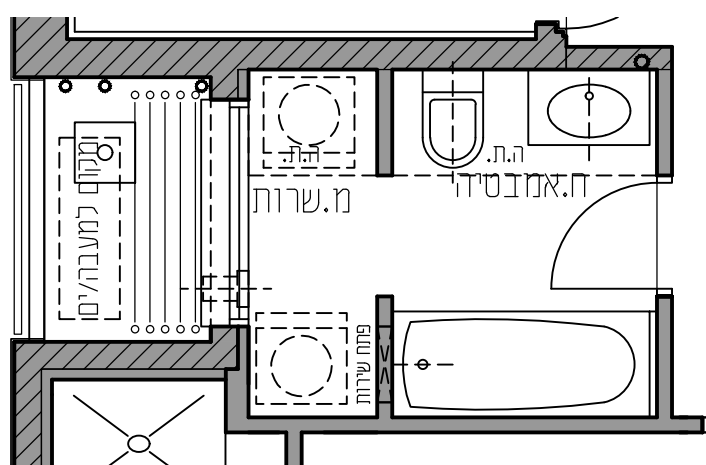


# שינויי דיירים לבצוע ללא דלת בין חדר האמבטיה לבין אזור שרות וללא ונטה לאזור חדר האמבטיה

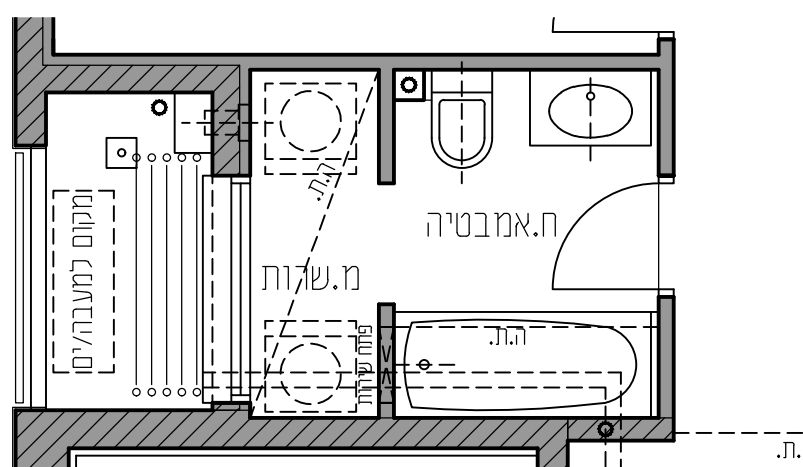
## ניתן לבחור בטיפוסים:

**A3, A5, A6**

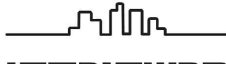



## ניתן לבחור בטיפוסים:

**C2, C3, GC2, GC3, B9, GB9**



### שינויי דיירים

	<b>לפני קבלת היתר</b> <b>לפי תאום יעצים טובי</b>	מסי דירה שם הרוכש	הצדדים מסכימים כי תוכנית זו גוברת על כל תוכנית אחרת, לרבות על תוכנית 1400 עליה חתם הרוכש. במקרה של סתירה בין התוכניות תגבר תוכנית זו.	 <b>פרשקובסקי</b> דורות של מצוינות בבנייה	 <b>פרשקובסקי</b> <b>בגלילים</b> -הרצליה-
שטחי בניה במיד: (אופר הישוב השטח עפ"י המופיע בחוזה)	<b>מהדורה</b> <b>ל.ה.ב 0</b>	מסי בנין פרשקובסקי השקעות ובנייה "מ"מ"	<b>הנחיות כלליות, אזהרות ומקרא ראה בגלילון 01</b> <b>בחוברת תכניות 1:100</b>		
שטח דירה שטח מרפסת	<b>19.08.2018</b> <b>קנ"מ 1 : 50</b>	חתימת הרוכש חתימת החברה			
		תאריך			